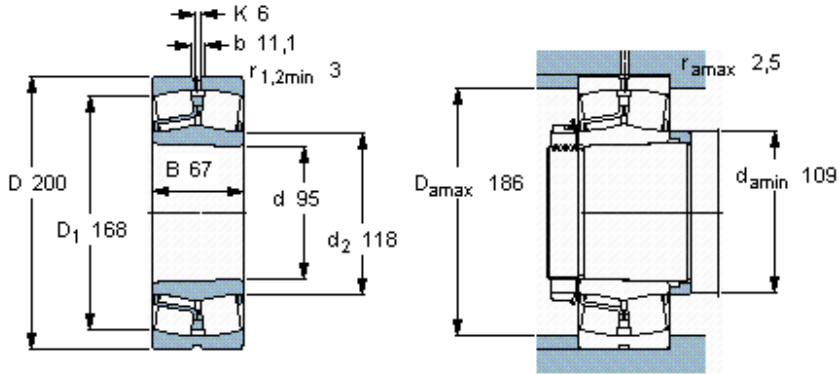


Soudečková ložiska, válcový a zúžený vývrt

Základní rozměry			Základní hodnoty zatížení		Hodnoty rychlosti		Označení
d	D	B	dynamické	statické	Referenční rychlost	Omezující rychlost	
mm			kN	C0	ot/min		** ložisko SKF Explorer
95	200	67	699	765	2600	3400	- 22319 EK *



Kuželová díra, kuželovitost
1: 12

Faktory výpočtu
e 0,33
Y₁ 2
Y₂ 3
Y₀ 2